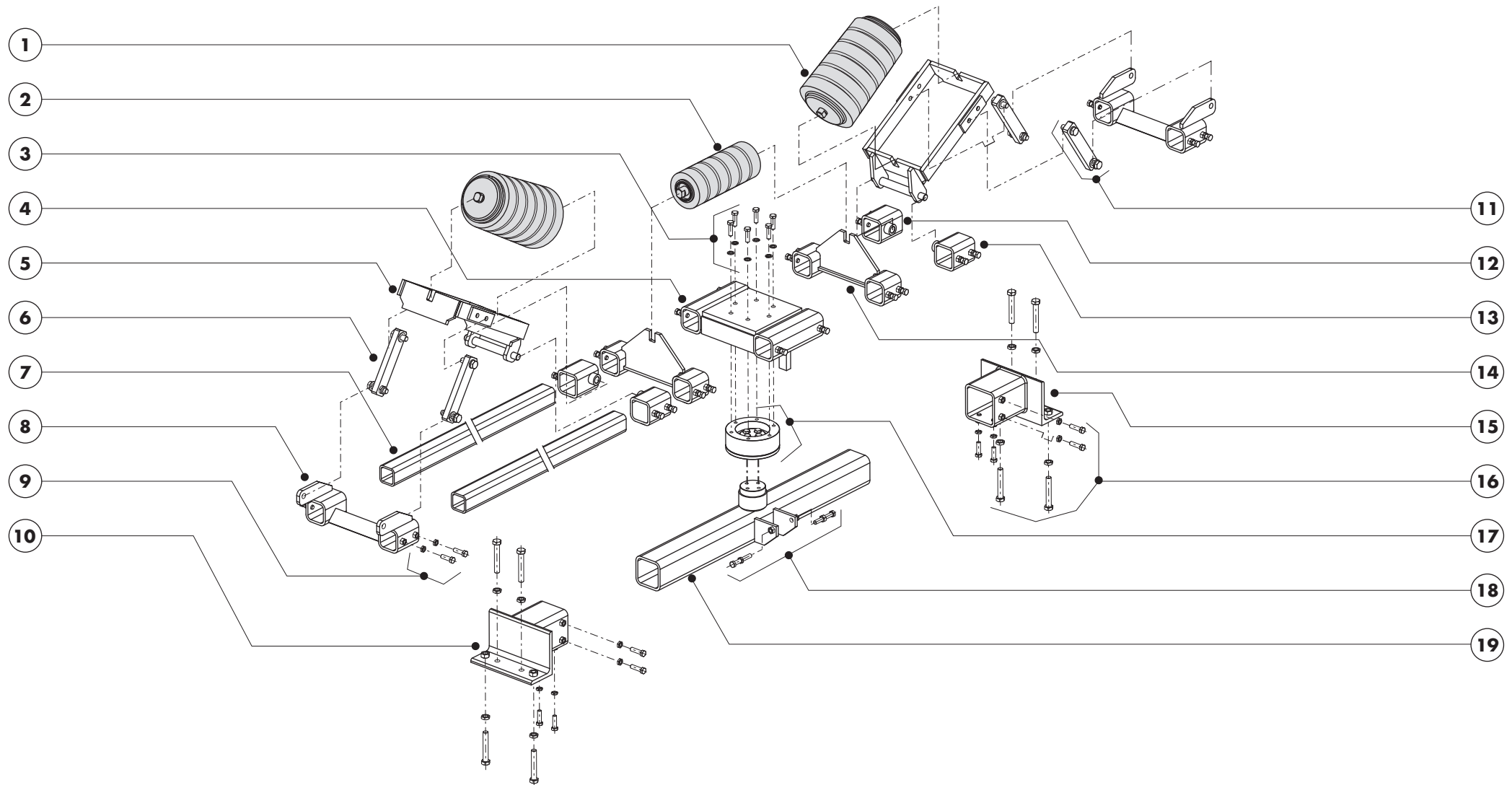


HOSCH Trackerroller Bandstyrning typ RRC2-V

Reservdelistsa (1/3)



HOSCH Trackerroller Bandstyrning typ RRC2-V

Reservdelista (2/3)

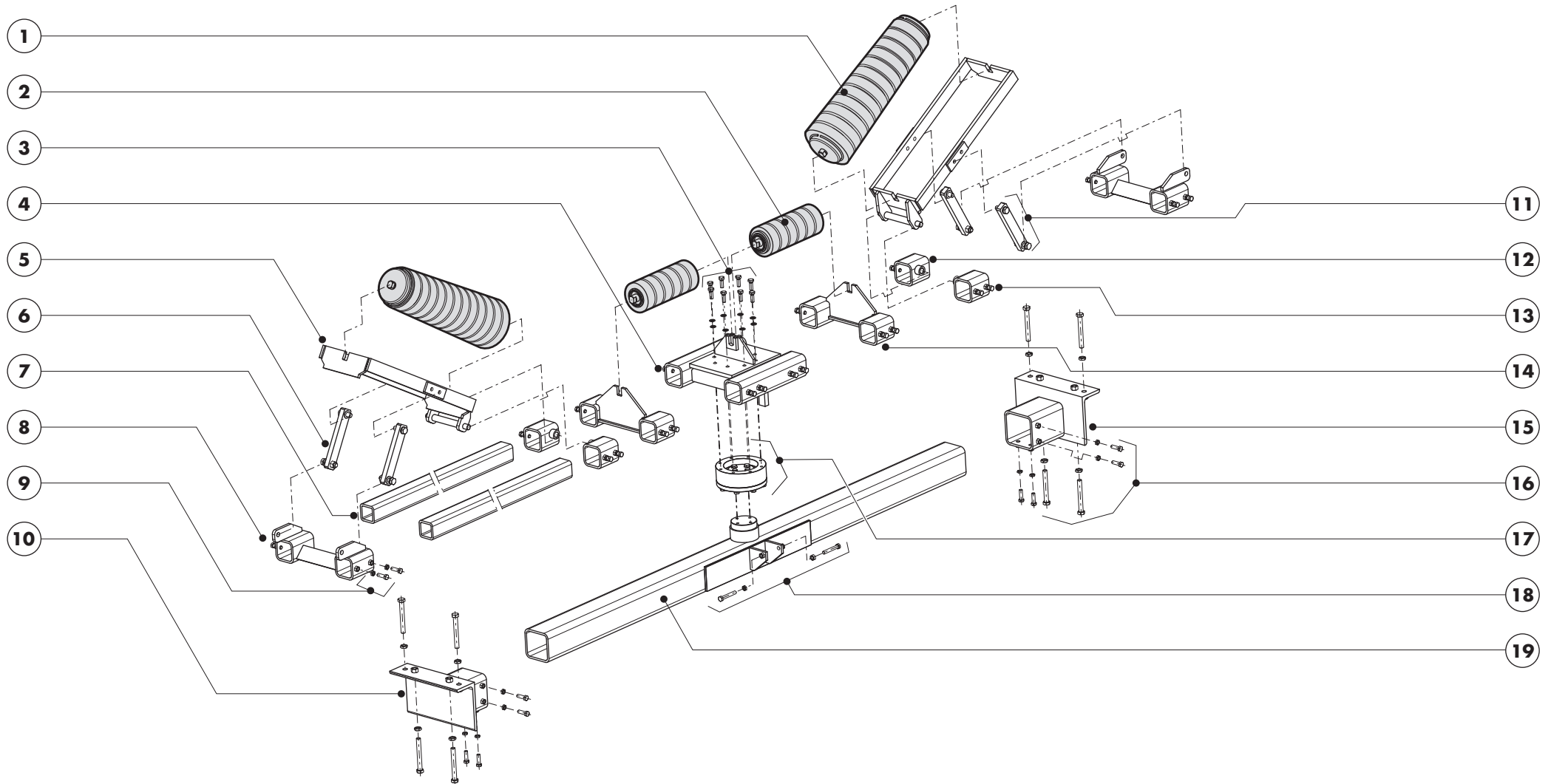
Pos.	HOSCH ID	Beskrivning	Vikt [kg]	Bandbredd [mm]			
				650-800	1.000	1.200	1.400
1	0715578	Konisk rulle $\varnothing 200/\varnothing 165 \times 342$ mm	11,9	2			
	0715579	Konisk rulle $\varnothing 200/\varnothing 165 \times 442$ mm	15,0		2		
	0715581	Konisk rulle $\varnothing 200/\varnothing 165 \times 552$ mm	18,4			2	
	0715580	Konisk rulle $\varnothing 200/\varnothing 165 \times 582$ mm	19,3				2
2	0715516	Cylindrisk rulle $\varnothing 120 \times 192$ mm	8,67	1			
	0715511	Cylindrisk rulle $\varnothing 120 \times 330$ mm	9,96		1		
	0715514	Cylindrisk rulle $\varnothing 120 \times 450$ mm	12,0			1	
	0715515	Cylindrisk rulle $\varnothing 120 \times 510$ mm	13,5				1
3	0715675	Bultsats för centrallagerenhet RC2/RRC2/RRC2-V	0,78	1	1	1	1
4	0715874	Centrallagerenhet RRC2-V för bandbredd 650 mm upp till 800 mm	18,4	1			
	0715875	Centrallagerenhet RRC2-V för bandbredd 1000 mm upp till 1200 mm	17,2		1	1	
	0715876	Centrallagerenhet RC2/RRC2 (alla) och RRC2-V (1400 mm)	19,9				1
5	0715890	Rullfäste för konisk rulle $\varnothing 200/\varnothing 165$ för RRC2-V bandbredd 800 mm	11,3	2			
	0715892	Rullfäste för konisk rulle $\varnothing 200/\varnothing 165$ för RRC2-V bandbredd 1.000 mm	12,8		2		
	0715894	Rullfäste för konisk rulle $\varnothing 200/\varnothing 165$ för RRC2-V bandbredd 1.200 mm	14,6			2	
	0715896	Rullfäste för konisk rulle $\varnothing 200/\varnothing 165$ för RRC2-V (1400 mm) och RRC3-V (1600 mm)	15,1				2
6	0715921	Stödarm för konisk rulle $\varnothing 200/\varnothing 165$, 130 mm	1,07	Option			
	0715922	Stödarm för konisk rulle $\varnothing 200/\varnothing 165$, 175 mm	1,35	4	4		
	0715923	Stödarm för konisk rulle $\varnothing 200/\varnothing 165$, 200 mm	1,51			4	4
	0715924	Stödarm för konisk rulle $\varnothing 200/\varnothing 165$, 235 mm	1,73	Option			

HOSCH Trackerroller Bandstyrning typ RRC2-V

Reservdelstlista (3/3)

Pos.	HOSCH ID	Beskrivning	Vikt [kg]	Bandbredd [mm]			
				650-800	1.000	1.200	1.400
7	0715860	Fästbalk RRC2-V för bandbredd 800 mm	8,90	2			
	0715861	Fästbalk RRC2-V för bandbredd 1.000 mm	10,7		2		
	0715862	Fästbalk RRC2-V för bandbredd 1.200 mm	12,5			2	
	0715863	Fästbalk RRC2-V för bandbredd 1.400 mm	13,4				2
8	0715905	Konsoll för RRC2-V	6,67	2	2	2	2
9	0715680	Bultsats för rullställ R(R)C2/R(R)C3/RRC2-V/RRC3-V	0,28	6	6	6	6
10	0715851	Huvudbalkinfästning RRC2-V, höger sida	9,91	1	1	1	1
11	0715932	Bultsats för stödarm RRC2-V/RRC3-V	1,17	1	1	1	1
12	0715885	Konsoll för RRC2-V, vänster sida	2,01	2	2	2	2
13	0715886	Konsoll för RRC2-V, höger sida	2,01	2	2	2	2
14	0715880	Rullfäste för cylindrisk rulle ø120 för RRC2-V	5,52		2	2	2
15	0715850	Huvudbalkinfästning RRC2-V, vänster sida	9,91	1	1	1	1
16	0715930	Bultsats för huvudbalkinfästning RRC2-V / RRC3-V	1,16	2	2	2	2
17	0715665	Centrallagerenhet för huvudbalk RC2 / RRC2 / RRC2-V	7,65	1	1	1	1
18	0715670	Bultsats för huvudbalk R(R)C2 / R(R)C3 / RRC2-V / RRC3-V	0,17	1	1	1	1
19	0715830	Huvudbalk RRC2-V för bandbredd 800 mm	32,1	1			
	0715832	Huvudbalk RRC2-V för bandbredd 1.000 mm	36,6		1		
	0715834	Huvudbalk RRC2-V för bandbredd 1.200 mm	43,4			1	
	0715836	Huvudbalk RRC2-V för bandbredd 1.400 mm	48,0				1
Totalvikt per trackerroller i standardutförande [kg]				193	212	235	249

HOSCH Trackerroller Bandstyrning typ RRC3-V Reservdelistsa (1/3)



HOSCH Trackerroller Bandstyrning typ RRC3-V

Reservdelsslista (2/3)

Pos.	HOSCH ID	Beskrivning	Vikt [kg]	Bandbredd [mm]		
				1.600	1.800	2.000
1	0715580	Konisk rulle $\varnothing 200/\varnothing 165 \times 582$ mm	19,3	2		
	0715586	Konisk rulle $\varnothing 200/\varnothing 165 \times 652$ mm	21,5		2	
	0715587	Konisk rulle $\varnothing 200/\varnothing 165 \times 702$ mm	23,4			2
2	0715510	Cylindrisk rulle $\varnothing 120 \times 280$ mm	7,37	2		
	0715511	Cylindrisk rulle $\varnothing 120 \times 330$ mm	8,67		2	
	0715512	Cylindrisk rulle $\varnothing 120 \times 380$ mm	9,96			2
3	0715775	Bultsats för centrallagerenhet RC3/RRC3/RRC3-V	0,88	1	1	1
4	0715877	Centrallagerenhet RRC2-V för bandbredd 1.600 mm upp till 2.000 mm	26,5	1	1	1
5	0715896	Rullfäste för konisk rulle $\varnothing 200/\varnothing 165$ för RRC2-V (1400 mm) och RRC3-V (1600 mm)	15,1	2		
	0715898	Rullfäste för konisk rulle $\varnothing 200/\varnothing 165$ för RRC3-V bandbredd 1.800 mm	16,2		2	
	0715899	Rullfäste för konisk rulle $\varnothing 200/\varnothing 165$ för RRC3-V bandbredd 2.000 mm	16,9			2
6	0715921	Stödarm för konisk rulle $\varnothing 200/\varnothing 165$, 130 mm	1,07	Option		
	0715923	Stödarm för konisk rulle $\varnothing 200/\varnothing 165$, 200 mm	1,51	4	4	4
7	0715870	Fästbalk RRC3-V för bandbredd 1.600 mm	18,9	2		
	0715871	Fästbalk RRC3-V för bandbredd 1.800 mm	20,3		2	
	0715872	Fästbalk RRC3-V för bandbredd 2.000 mm	21,6			2
8	0715910	Konsoll för RRC3-V	7,35	2	2	2
9	0715680	Bultsats för rullställ R(R)C2/R(R)C3/RRC2-V/RRC3-V	0,28	6	6	6
10	0715856	Huvudbalkinfästning RRC3-V, höger sida	15,9	1	1	1
11	0715932	Bultsats för stödarm RRC2-V/RRC3-V	1,17	1	1	1
12	0715887	Konsoll för RRC3-V, vänster sida	2,21	2	2	2
13	0715888	Konsoll för RRC3-V, höger sida	2,21	2	2	2

HOSCH Trackerroller Bandstyrning typ RRC3-V

Reservdelsslista (3/3)

Pos.	HOSCH ID	Beskrivning	Vikt [kg]	Bandbredd [mm]		
				1.600	1.800	2.000
14	0715882	Rullfäste för cylindrisk rulle ø120 för RRC3-V	5,95	2	2	2
15	0715855	Huvudbalksinfästning RRC3-V, vänster sida	15,9	1	1	1
16	0715930	Bultsats för huvudbalksinfästning RRC2-V / RRC3-V	1,16	2	2	2
17	0715770	Centrallagerenhet för huvudbalk RC3 / RRC3 / RRC3-V	10,6	1	1	1
18	0715670	Bultsats för huvudbalk R(R)C2 / R(R)C3 / RRC2-V / RRC3-V	0,17	1	1	1
19	0715840	Huvudbalk RRC3-V för bandbredd 1.600 mm	67,0	1		
	0715842	Huvudbalk RRC3-V för bandbredd 1.800 mm	77,9		1	
	0715844	Huvudbalk RRC3-V för bandbredd 2.000 mm	83,4			1
Totalvikt per trackerroller i standardutförande [kg]				305	327	344