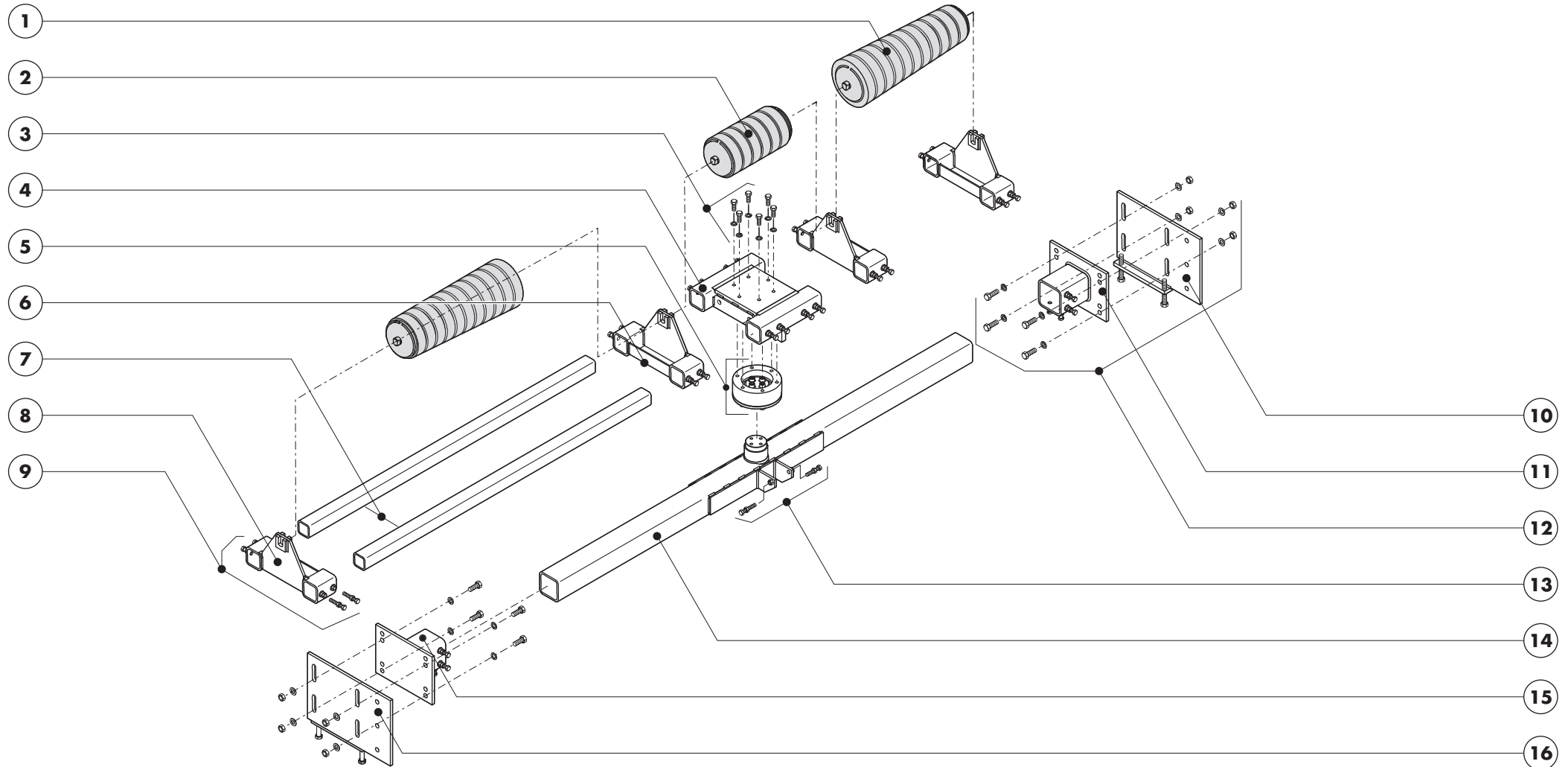


HOSCH Trackerroller Bandstyrning typ RRC2

Reservdelsslista (1/3)



HOSCH Trackerroller Bandstyrning typ RRC2

Reservdelsslista (2/3)

Pos.	HOSCH ID	Beskrivning	Vikt [kg]	Bandbredd [mm]		
				1.200	1.400	1.600
1	0715583	Konisk rulle $\varnothing 200/\varnothing 165 \times 442$ mm	14,95	2		
	0715581	Konisk rulle $\varnothing 200/\varnothing 165 \times 552$ mm	18,35		2	
	0715580	Konisk rulle $\varnothing 200/\varnothing 165 \times 582$ mm	19,25			2
2	0715503	Cylindrisk rulle $\varnothing 165 \times 442$ mm	14,53	1	1	
	0715505	Cylindrisk rulle $\varnothing 165 \times 552$ mm	17,93			1
3	0715675	Bultsats för centrallagerenhet RC2/RRC2/RRC2-V	0,78	1	1	1
4	0715876	Centrallagerenhet RC2/RRC2 (alla) och RRC2-V (1400 mm)	19,91	1	1	1
5	0715665	Centrallagerenhet för huvudbalk RC2/RRC2/RRC2-V	7,65	1	1	1
6	0715630	Rullfäste för konisk rulle $\varnothing 200/\varnothing 165$ för RRC2	7,00	2	2	2
7	0715652	Fästbalk RC2/RRC2 för bandbredd 1200 mm	13,53	2		
	0715655	Fästbalk RC2/RRC2 för bandbredd 1.400 mm	14,86		2	
	0715657	Fästbalk RC2/RRC2 för bandbredd 1.600 mm	16,73			2
8	0715625	Rullfäste för cylindrisk rulle $\varnothing 165$ för RC2/RRC2	7,00	2	2	2
9	0715680	Bultsats för rullställ R(R)C2/R(R)C3/RRC2-V/RRC3-V	0,28	4	4	4
10	0715776	Montage konsol för RC2/RRC2/RC3/RRC3, vänster sida	14,15	1	1	1
11	0715780	Huvudbalksfästning RRC2, vänster sida	10,61	1	1	1
12	0715687	Bultsats för montage konsol RC2/RRC2/RC3/RRC3	0,79	2	2	2
13	0715670	Bultsats för huvudbalk R(R)C2/R(R)C3/RRC2-V/RRC3-V	0,17	1	1	1
14	0715612	Huvudbalk RC2/RRC2 för bandbredd 1200 mm	59,30	1		
	0715615	Huvudbalk RC2/RRC2 för bandbredd 1.400 mm	66,11		1	
	0715617	Huvudbalk RC2/RRC2 för bandbredd 1.600 mm	77,46			1



HOSCH Fördertechnik GmbH

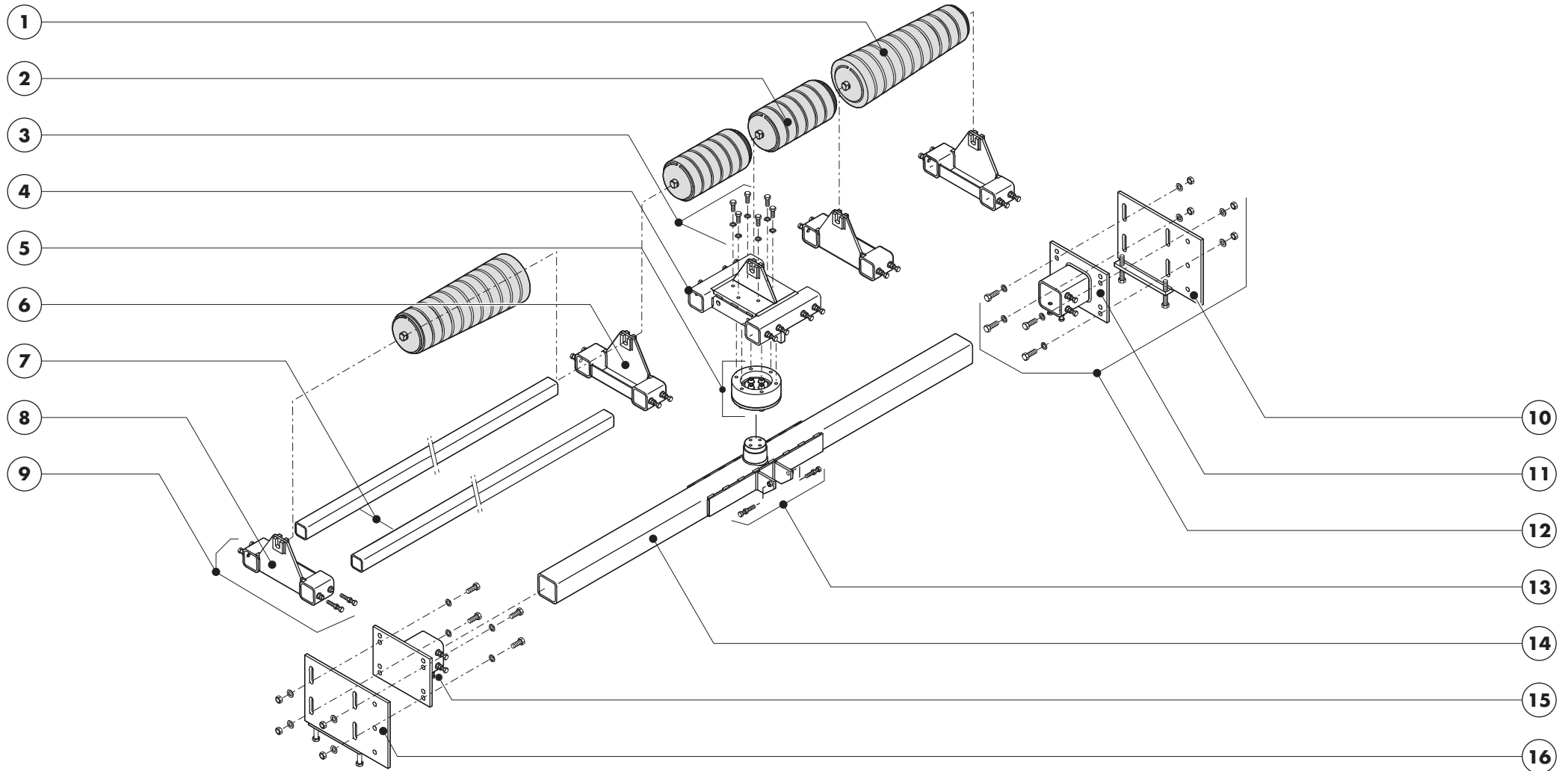
Am Stadion 36 • 45659 Recklinghausen • Tyskland
Telefon +49 2361/58 98 - 0 • Telefax +49 2361/58 98 40
mail@hosch.de • www.hosch.de

HOSCH Trackerroller Bandstyrning typ RRC2

Reservdelsslista (3/3)

Pos.	HOSCH ID	Beskrivning	Vikt [kg]	Bandbredd [mm]		
				1.200	1.400	1.600
15	0715781	Huvudbalksfästning RRC2, höger sida	10,61	1	1	1
16	0715777	Montage konsol för RC2/RRC2/RC3/RRC3, höger sida	14,15	1	1	1
Totalvikt per trackerroller i standardutförande [kg]				240	256	276

HOSCH Trackerroller Bandstyrning typ RRC3 Reservdelstlista (1/3)



HOSCH Trackerroller Bandstyrning typ RRC3

Reservdelstlista (2/3)

Pos.	HOSCH ID	Beskrivning	Vikt [kg]	Bandbredd [mm]			
				1.800	2.000	2.200	2.400
1	0715580	Konisk rulle $\varnothing 200/\varnothing 165 \times 582$ mm	19,25	2	2	2	2
2	0715502	Cylindrisk rulle $\varnothing 165 \times 342$ mm	11,43	2			
	0715503	Cylindrisk rulle $\varnothing 165 \times 442$ mm	14,53		2		
	0715505	Cylindrisk rulle $\varnothing 165 \times 552$ mm	17,93			2	
	0715507	Cylindrisk rulle $\varnothing 165 \times 652$ mm	21,03				2
3	0715775	Bultsats för centrallagerenhet RC3/RRC3/RRC3-V	0,88	1	1	1	1
4	0715730	Centrallagerenhet RC3/RRC3	26,66	1	1	1	1
5	0715770	Centrallagerenhet för huvudbalk RC3/RRC3/RRC3-V	10,55	1	1	1	1
6	0715740	Rullfäste för konisk rulle $\varnothing 200/\varnothing 165$ för RC3/RRC3	8,23	2	2	2	2
7	0715750	Fästbalk RC3/RRC3 för bandbredd 1.800 mm	27,95	2			
	0715752	Fästbalk RC3/RRC3 för bandbredd 2.000 mm	30,65		2		
	0715754	Fästbalk RC3/RRC3 för bandbredd 2.200 mm	33,62			2	
	0715756	Fästbalk RC3/RRC3 för bandbredd 2.400 mm	36,32				2
8	0715735	Rullfäste för cylindrisk rulle $\varnothing 165$ för RC3/RRC3	8,23	2	2	2	2
9	0715680	Bultsats för rullställ R(R)C2/R(R)C3/RRC2-V/RRC3-V	0,28	4	4	4	4
10	0715776	Montage konsol för RC2/RRC2/RC3/RRC3, vänster sida	14,15	1	1	1	1
11	0715786	Huvudbalksfästning RRC3, vänster sida	12,62	1	1	1	1
12	0715687	Bultsats för montage konsol RC2/RRC2/RC3/RRC3	0,79	2	2	2	2
13	0715670	Bultsats för huvudbalk R(R)C2/R(R)C3/RRC2-V/RRC3-V	0,17	1	1	1	1



HOSCH Fördertechnik GmbH

Am Stadion 36 • 45659 Recklinghausen • Tyskland
Telefon +49 2361/58 98 - 0 • Telefax +49 2361/58 98 40
mail@hosch.de • www.hosch.de

HOSCH Trackerroller Bandstyrning typ RRC3

Reservdelstlista (3/3)

Pos.	HOSCH ID	Beskrivning	Vikt [kg]	Bandbredd [mm]			
				1.800	2.000	2.200	2.400
14	0715720	Huvudbalk RC3/RRC3 för bandbredd 1.800 mm	95,31	1			
	0715722	Huvudbalk RC3/RRC3 för bandbredd 2.000 mm	106,3		1		
	0715724	Huvudbalk RC3/RRC3 för bandbredd 2.200 mm	114,5			1	
	0715726	Huvudbalk RC3/RRC3 för bandbredd 2.400 mm	122,7				1
15	0715787	Huvudbalksinfästning RRC3, höger sida	12,62	1	1	1	1
16	0715777	Montage konsol för RC2/RRC2/RC3/RRC3, höger sida	14,15	1	1	1	1
Totalvikt per trackerroller i standardutförande [kg]				340	363	384	403