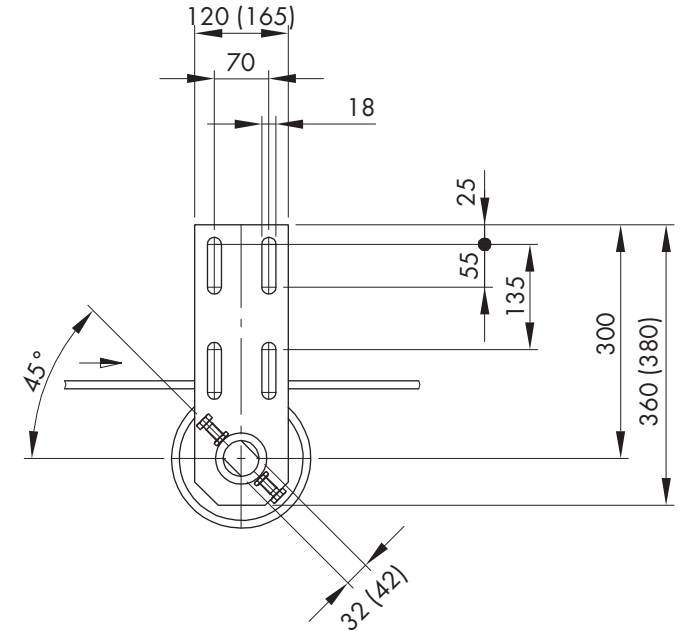
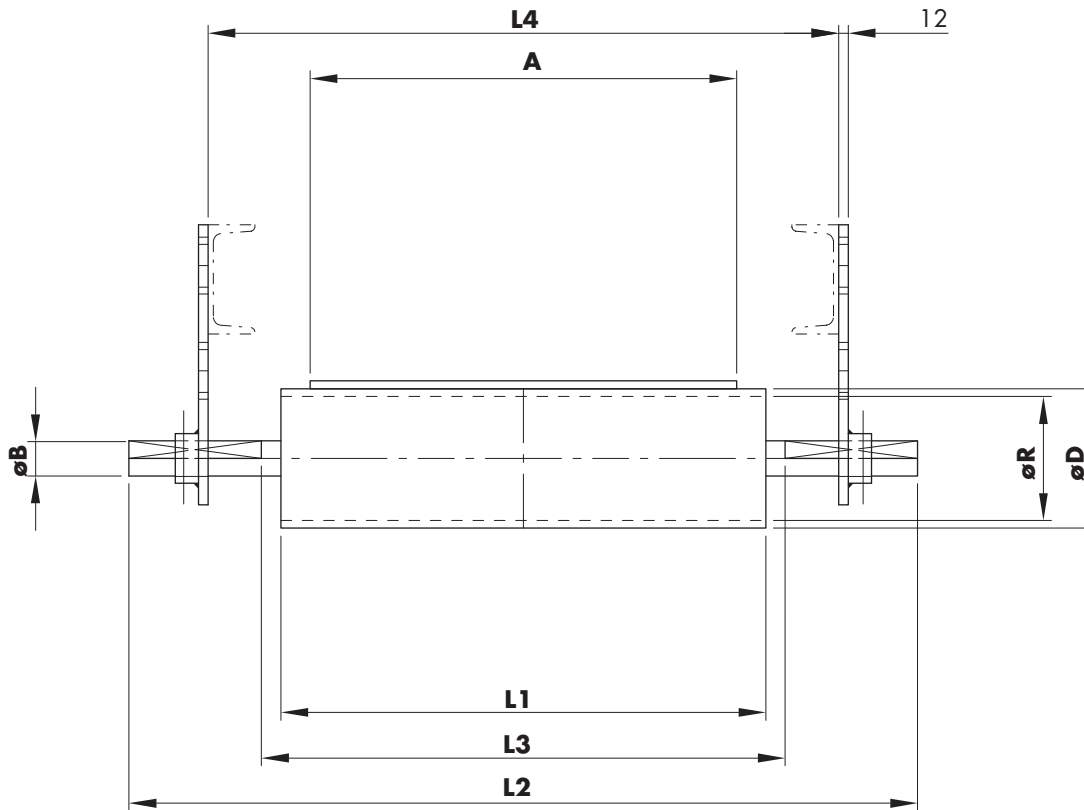


# HOSCH Trackerroller Bandstyrning Typ R1/RG1

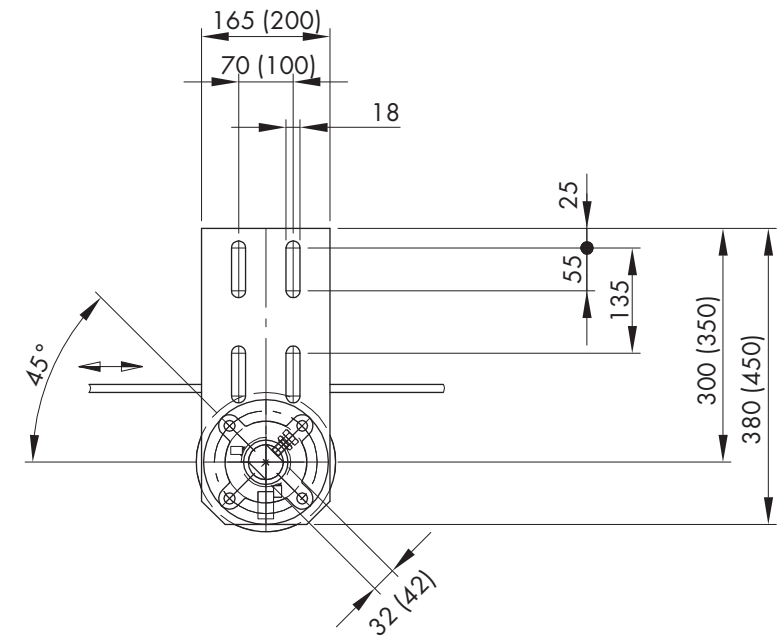
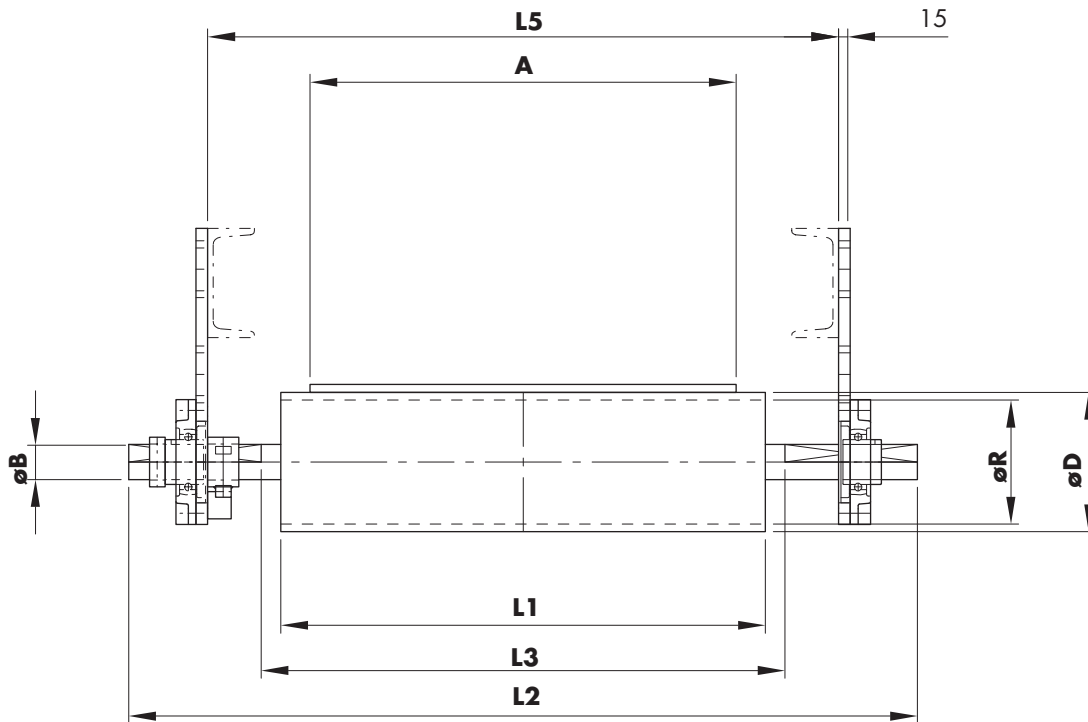
## Måttskiss (1/4) : Normal drift



### Fästenas dimensioner för Trackerroller typ RG1

Denna ritning är en konfidentiell egendom ägd av HOSCH-Fördertechnik GmbH och får inte bli spridd, reproducerad eller kopierad, varken i sin helhet eller i delar, utan skriftligt godkännande av HOSCH-Fördertechnik GmbH. Alla rättigheter gällande patent, design och copyright tillhör HOSCH.

## HOSCH Trackerroller Bandstyrning Typ RR1/RRG1 Måttskiss (2/4) : Reversibel drift



### Fästenas dimensioner för Trackerroller typ RRG1

Denna ritning är en konfidentiell egendom ägd av HOSCH-Fördertechnik GmbH och får inte bli spridd, reproducerad eller kopierad, varken i sin helhet eller i delar, utan skriftligt godkännande av HOSCH-Fördertechnik GmbH. Alla rättigheter gällande patent, design och copyright tillhör HOSCH.

# HOSCH Trackerroller Bandstyrning Typ R(R)1/R(R)G1

## Måttskiss (3/4)

Band bredd	Normal drift	Reversibel drift	Mått [mm]							
			A [mm]	Typ	Typ	øD	øR	øB	L1	L2
400	R1 - 40	RR1 - 40	175	159	45	475	865	525	535 - 765	595 - 705
500	R1 - 50	RR1 - 50				575	965	625	635 - 865	695 - 805
650	R1 - 65	RR1 - 65				725	1115	775	785 - 1015	845 - 955
800	R1 - 80	RR1 - 80				875	1265	925	935 - 1165	995 - 1105
1000	R1 - 100	RR1 - 100				1115	1505	1165	1175 - 1405	1235 - 1345
1200	R1 - 120	RR1 - 120				1315	1705	1365	1375 - 1605	1435 - 1545
1200	RG1-120	RRG1-120	210	193,7	55	1315	1705	1365	1375 - 1605	1435 - 1535
1400	RG1-140	RRG1-140				1515	1905	1565	1575 - 1805	1635 - 1735
1600	RG1-160	RRG1-160				1715	2105	1765	1775 - 2005	1835 - 1935
1800	RG1-180	RRG1-180				1915	2305	1965	1975 - 2205	2035 - 2135
2000	RG1-200	RRG1-200				2115	2505	2165	2175 - 2405	2235 - 2335

 För dessa applikationer kontakta HOSCH

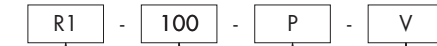
**Antal rullar: 1 Rulle för 50 m till 100 m distans C-C**

Denna ritning är en konfidentiell egendom ägd av HOSCH-Fördertechnik GmbH och får inte bli spridd, reproducerad eller kopierad, varken i sin helhet eller i delar, utan skriftligt godkännande av HOSCH-Fördertechnik GmbH. Alla rättigheter gällande patent, design och copyright tillhör HOSCH.

# HOSCH Trackerroller Bandstyrning Typ R(R)1/R(R)G1

## Måttskiss (4/4)

### Exempel



R1	Trackerroller ø175 för normal drift
RR1	Trackerroller ø175 för reversibel drift
RG1	Trackerroller ø210 för normal drift
RRG1	Trackerroller ø210 för reversibel drift

40	Trackerroller för bandbredd 400 mm
100	Trackerroller för bandbredd 1000 mm
200	Trackerroller för bandbredd 2000 mm

U	Utan gummi beläggning
P	Med profil gummi beläggning
G	Med slät gummi beläggning, 65° Shore
GL	Med slät gummi beläggning, 40° Shore
L	Med beläggning för livsmedelsindustrin
R	Med beläggning för underjordsgruvor (ATEX)

-	Utan fästen
V	Med fästen