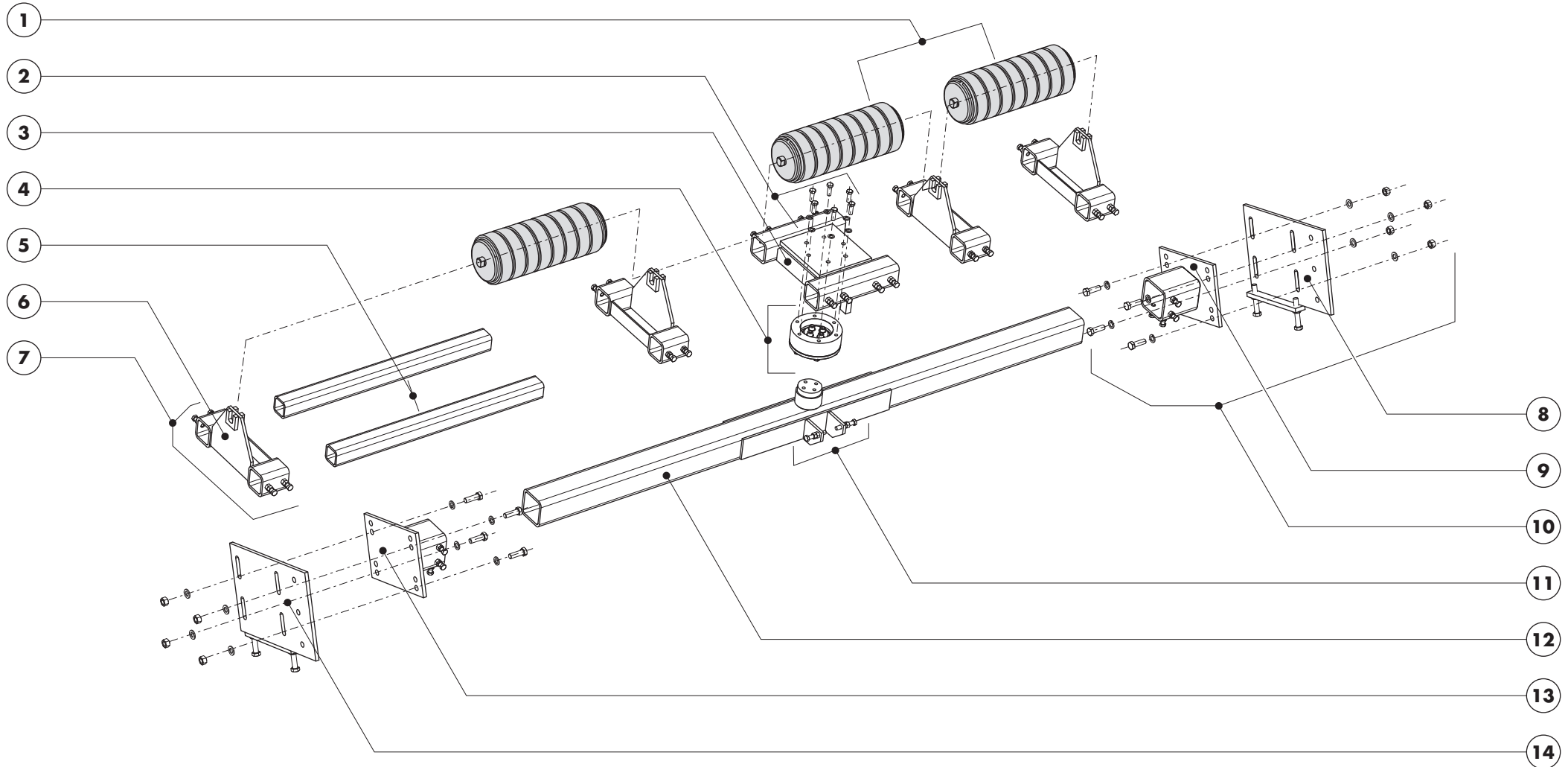


HOSCH Trackerroller Bandstyrning typ RC2

Reservdelstlista (1/2)

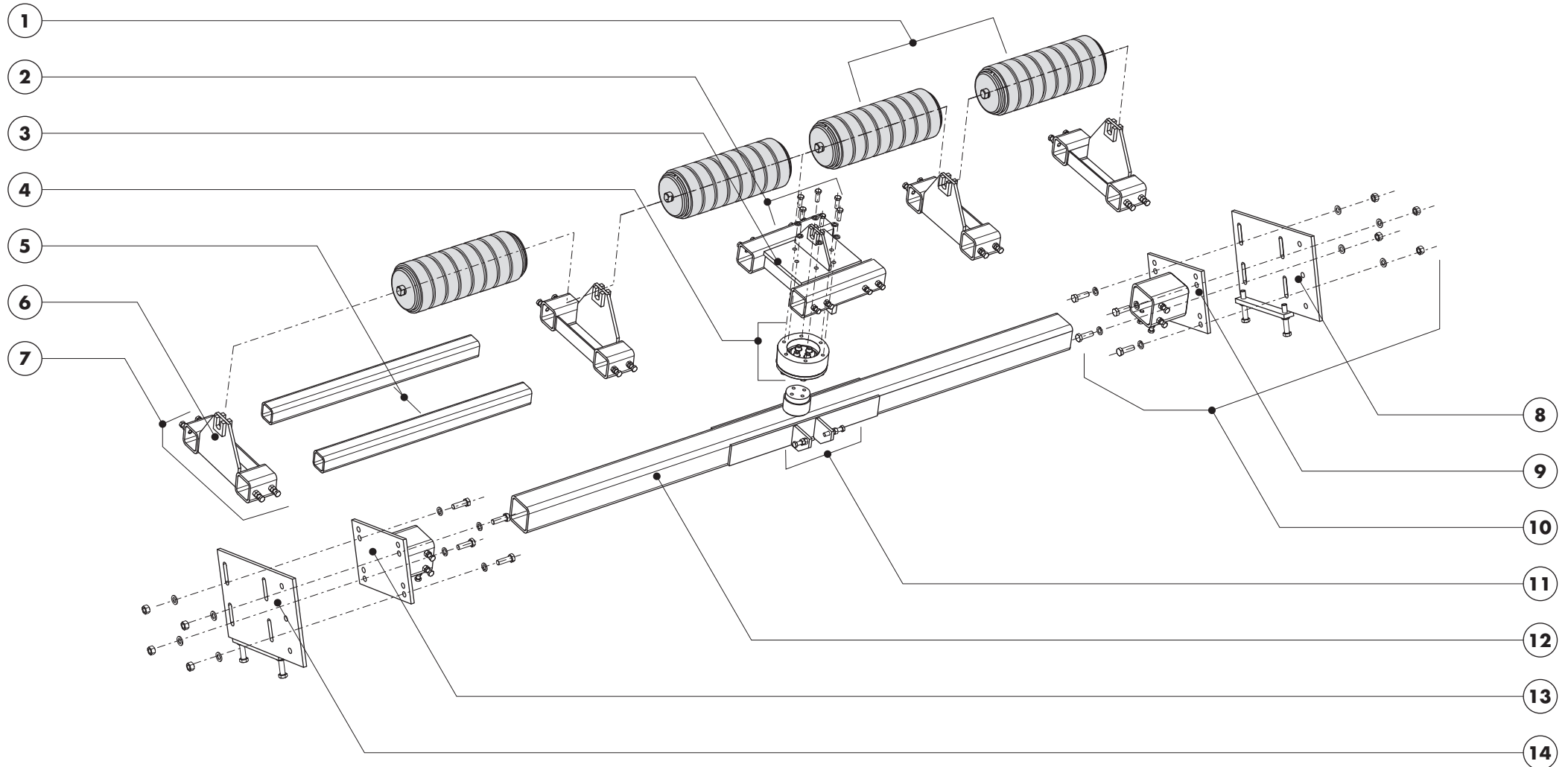


HOSCH Trackerroller Bandstyrning typ RC2

Reservdelsslista (2/2)

Pos.	HOSCH ID	Beskrivning	Vikt [kg]	Bandbredd [mm]		
				1.200	1.400	1.600
1	0715503	Cylindrisk rulle Ø165 x 442 mm	14,53	3	1	
	0715505	Cylindrisk rulle Ø165 x 552 mm	17,93		2	1
	0715506	Cylindrisk rulle Ø165 x 582 mm	18,83			2
2	0715675	Bultsats för centrallagerenhet RC2/RRC2/RRC2-V	0,78	1	1	1
3	0715876	Centrallagerenhet RC2/RRC2 (alla) och RRC2-V (1.400 mm)	19,91	1	1	1
4	0715665	Centrallagerenhet för huvudbalk RC2/RRC2/RRC2-V	7,65	1	1	1
5	0715652	Fästbalk RC2/RRC2 för bandbredd 1.200 mm	13,53	2		
	0715655	Fästbalk RC2/RRC2 för bandbredd 1.400 mm	14,86		2	
	0715657	Fästbalk RC2/RRC2 för bandbredd 1.600 mm	16,73			2
6	0715625	Rullfäste för cylindrisk rulle ø165 för RC2/RRC2	7,00	4	4	4
7	0715680	Bultsats för rullställ R(R)C2/R(R)C3/RRC2-V/RRC3-V	0,28	4	4	4
8	0715776	Montage konsol för RC2/RRC2/RC3/RRC3, vänster sida	14,15	1	1	1
9	0715778	Huvudbalksfästning RC2, vänster sida	10,61	1	1	1
10	0715687	Bultsats för montage konsol RC2/RRC2/RC3/RRC3	0,79	2	2	2
11	0715670	Bultsats för huvudbalk R(R)C2/R(R)C3/RRC2-V/RRC3-V	0,17	1	1	1
12	0715612	Huvudbalk RC2/RRC2 för bandbredd 1.200 mm	59,3	1		
	0715615	Huvudbalk RC2/RRC2 för bandbredd 1.400 mm	66,11		1	
	0715617	Huvudbalk RC2/RRC2 för bandbredd 1.600 mm	77,46			1
13	0715779	Huvudbalksfästning RC2, höger sida	10,61	1	1	1
14	0715777	Montage konsol för RC2/RRC2/RC3/RRC3, höger sida	14,15	1	1	1
Totalvikt per trackerroller i standardutförande [kg]				239	255	275

HOSCH Trackerroller Bandstyrning typ RC3 Reservdelstlista (1/3)



HOSCH Trackerroller Bandstyrning typ RC3

Reservdelsslista (2/3)

Pos.	HOSCH ID	Beskrivning	Vikt [kg]	Bandbredd [mm]			
				1.800	2.000	2.200	2.400
1	0715502	Cylindrisk rulle Ø165 x 342 mm	11,43	2			
	0715503	Cylindrisk rulle Ø165 x 442 mm	14,53		2		
	0715505	Cylindrisk rulle Ø165 x 552 mm	17,93			2	
	0715506	Cylindrisk rulle Ø165 x 582 mm	18,83	2	2	2	2
	0715507	Cylindrisk rulle Ø165 x 652 mm	21,03				2
2	0715775	Bultsats för centrallagerenhet RC3/RRC3/RRC3-V	0,88	1	1	1	1
3	0715730	Centrallagerenhet RC3/RRC3	26,66	1	1	1	1
4	0715770	Centrallagerenhet för huvudbalk RC3/RRC3/RRC3-V	10,55	1	1	1	1
5	0715750	Fästbalk RC3/RRC3 för bandbredd 1.800 mm	27,95	2			
	0715752	Fästbalk RC3/RRC3 för bandbredd 2.000 mm	30,65		2		
	0715754	Fästbalk RC3/RRC3 för bandbredd 2.200 mm	33,62			2	
	0715756	Fästbalk RC3/RRC3 för bandbredd 2.400 mm	36,32				2
6	0715735	Rullfäste för cylindrisk rulle ø165 för RC3/RRC3	8,23	4	4	4	4
7	0715680	Bultsats för rullställ R(R)C2/R(R)C3/RRC2-V/RRC3-V	0,28	4	4	4	4
8	0715776	Montage konsol för RC2/RRC2/RC3/RRC3, vänster sida	14,15	1	1	1	1
9	0715784	Huvudbalksfästning RC3, vänster sida	12,62	1	1	1	1
10	0715687	Bultsats för montage konsol RC2/RRC2/RC3/RRC3	0,79	2	2	2	2
11	0715670	Bultsats för huvudbalk R(R)C2/R(R)C3/RRC2-V/RRC3-V	0,17	1	1	1	1
12	0715720	Huvudbalk RC3/RRC3 för bandbredd 1.800 mm	95,31	1			
	0715722	Huvudbalk RC3/RRC3 för bandbredd 2.000 mm	106,27		1		
	0715724	Huvudbalk RC3/RRC3 för bandbredd 2.200 mm	114,49			1	
	0715726	Huvudbalk RC3/RRC3 för bandbredd 2.400 mm	122,71				1



HOSCH Fördertechnik GmbH

Am Stadion 36 • 45659 Recklinghausen • Tyskland
Telefon +49 2361/58 98 - 0 • Telefax +49 2361/58 98 40
mail@hosch.de • www.hosch.de

HOSCH Trackerroller Bandstyrning typ RC3

Reservdelsslista (3/3)

Pos.	HOSCH ID	Beskrivning	Vikt [kg]	Bandbredd [mm]			
				1.800	2.000	2.200	2.400
13	0715785	Huvudbalksfästning RC3, höger sida	12,62	1	1	1	1
14	0715777	Montage konsol för RC2/RRC2/RC3/RRC3, höger sida	14,15	1	1	1	1
Totalvikt per trackerroller i standardutförande [kg]				339	362	383	403