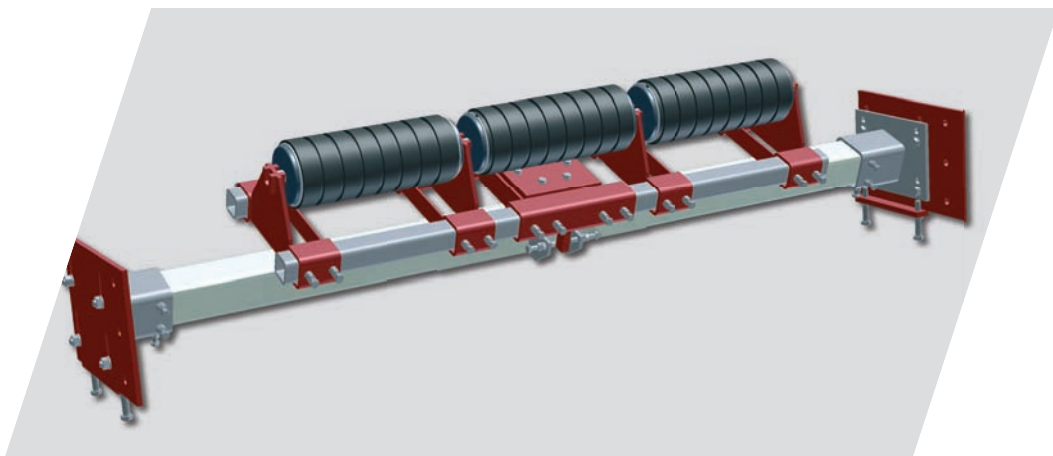


HOSCH TRACKER- ROLLER BAND- STYRNING



SÄKERHET

Viktig information

Meningen med denna manual är att hjälpa er att hantera denna utrustning säkert och effektivt. Denna utrustning är utformad med ett säkerhetstänk och innehåller detaljer som skall förebygga skador. Hur som helst kan all utrustning vara farlig ifall man inte använder de korrekt.

Det är er skyldighet att använda denna utrustning enligt de skyddsinstruktioner som finns i denna manual samt de övriga säkerhetsföreskrifter som gäller på er arbetsplats.

Det är användarens ansvar att försäkra sig om att utrustningen blir korrekt installerad, modifierad, idrifttagen, servad och underhållen samt att dessa jobb utförs av personal som har full utbildning och kunskap för att utföra detta.

På användarens ansvar ligger också att utrustningen endast används i överensstämmande med gällande lagar och förordningar.



- Innan ni försöker att använda utrustningen, läs igenom och förstå all säkerhetsinformation i detta kapitel.
- Var vaksam för alla varnings- och försiktighetsåtgärder som finns i denna manual. Om ni inte följer de varnings- och försiktighetsåtgärder kan det leda till allvarliga skador för dig själv eller andra, inklusive dödsfall.
- Om det finns någon säkerhetsinstruktion eller procedur som du inte förstår ska du inte använda enheten. Kontakta din handledare och ordna lämplig utbildning om användningen av enheten. Användning av enheten utan att förstå och följa alla säkerhetsföreskrifter och förfaranden i denna handbok kan leda till allvarliga skador för dig själv eller andra, inklusive dödsfall.

Avsett användande

Användande

HOSCH Trackerroller typ RC2/RC3 används på bandets returpart för att säkerställa bandets centrering.

Huvudsakligt användningsområde

Komponent	Skick
Bandbredd	1.200 till 2.400 mm
Bandhastighet	Upp till 6 m/s
Typ av band	Gummi eller PVC, med en slät yta och en hårdhet mellan 60° till 65° Shore-A
Bandskarv	Vulkaniserad, i standardutförande
Omgivningstemperatur	-20 °C till +60 °C
Bandets transport riktning	Ej reversibel drift
Användbar i ATEX-zon	Enligt EC direktiv 94/9/EC passande för användning inom explosiv miljö av kategori 2D

Andra användningsområden

Kontakta HOSCH innan användning av trackerroller på band med stålcord.



Vid användande i ATEX område beställ och följ ytterligare produktinformation.

MODIFIKATIONER



Försök inte att göra några modifieringar eller förändringar på produkten utan föregående skriftligt godkännande från HOSCH-Fördertechnik GmbH. Obehöriga förändringar eller modifieringar av enheten kan leda till allvarliga personskador, inklusive dödsfall.

Försiktighetsåtgärder

Generellt

- Skyddskläder, särskilt skyddsskor, handskar, hjälm och skyddsglasögon är obligatoriskt;
- Vid arbete på hög höjd, använd säkerhetsutrustning, till exempel ställningar, räcken, säkerhetsnät, säkerhetskylar. Produkterna skall vara inspekterade, godkända och lämpliga för ändamålet;
- Vaksamhet på roterande komponenter.

Trackerrollers utsätts för höga dynamiska påkänningar. Du måste följa reglerna:

- Kontrollera och säkra alla skruvförband före varje idrifttagning;
- Återanvänd inte utan ersätt säkerhetslement som fjäderbrickor och låsmuttar;
- Byt ut skadade och slitna delar;
- Använd endast HOSCH original reservdelar.

Normalt användande

- Kontrollera att arbetsplatsen är fri innan start;
- Montera tillbaka skydd som har monterats ned för att underlätta installation eller underhåll;
- Rör inte en fastnad stödrulle. Rullens mantel kan bli mycket varm.

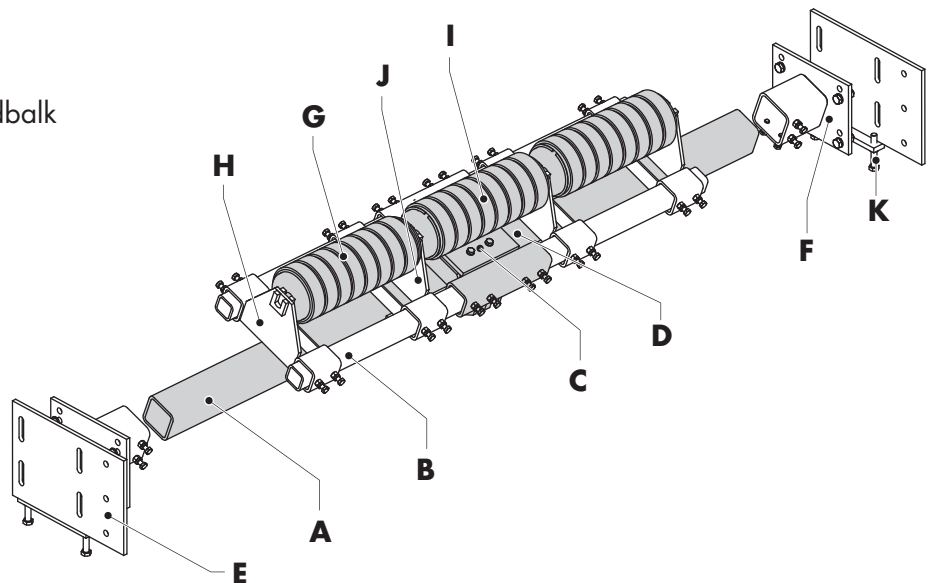
Service och reparation

- Försäkra dig om att transportörens huvudbrytare är bruten och låst;
- Säkra arbetsplatsen;
- Se till att en ansvarig person har godkänt den föreslagna aktiviteten.

BESKRIVNING

Viktigaste delarna

- A** Huvudbalk
- B** Fästbalk
- C** Central lagerenhet för huvudbalk
- D** Central lagerenhet
- E** Montage konsol
- F** Huvudbalksinfästning
- G** Cylindrisk rulle - Yttre
- H** Fäste för yttre rulle
- I** Cylindrisk rulle - Central
- J** Fäste för central rulle
- K** Höjdjusteringsskruvar



Utformning

HOSCH Trackerroller Bandstyrning är en utrustning som används för att förebygga och åtgärda sidovandring. Designen kräver att installationen sker på bandets returpart och att enheten förspänns mot bandet. Utrustningen kan endast användas på band som kör i en riktning och inte reverserar.

Funktion

De viktigaste komponenterna i HOSCH Trackerroller RC2-V / RC3-V är huvudbalken, fäst i bandbänken för transportören, och den vridbara fästbalken, bultad i den centrala lagerenheten.

Beroende på bandbredd har fästbalken en eller två centrala cylindriska rullar, och på vänster och höger sida, en cylindrisk rulle vardera.

Alla komponenter är moduluppbyggda och fästes med bultar.

Efter att centrerat trackerrollern kommer den att aktiveras genom att spänna upp den vertikalt mot returparten av bandet. Detta sker genom höjdjusteringsskruvarna på huvudbalksinfästningen.

När bandet går snett, flyttar sig gravitationscentrum på trackerrollern. På grund av viktöverskjutningen tippas Trackerroller balken både nedåt och i bandriktning på samma gång.

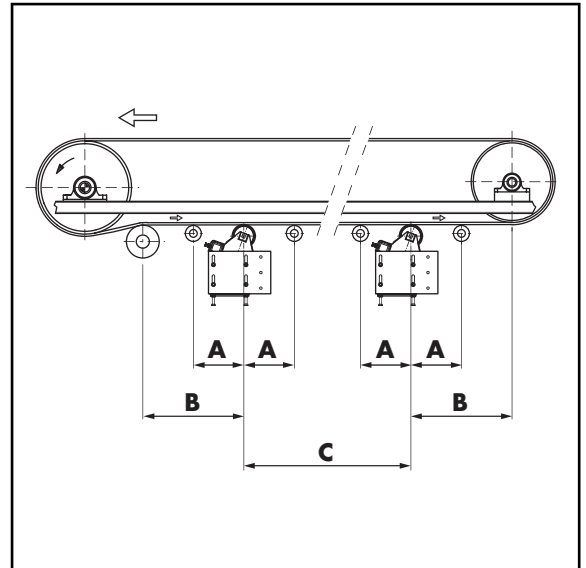
När transportbandet åker över rullarna som lutar mot bandets färdriktning, resulterar det i en friktionskraft som styr bandet tillbaka, d v s en centrerung av bandet mot ramverk och trummor.

INSTALLATION

Kontrollera att trackerrollern är komplett innan montage påbörjas, att alla komponenter finns tillgängliga. Information om dimensioner och ingående komponenter finns i reservdelslistan och måttskissen.

1. Möjliga installations positioner

1. Installera trackerrollern i området där ni finner sidovandringen som störst.
2. Se till att:
 - trackerrollern är centrerad mellan två släta returrullar;
 - utrymme **A** bakom trackerrollern till nästa rulle är ca 5m.
3. Ersätt trågade eller V-formade rullar, framför och bakom trackerroller bandstyrningsutrustningen, med släta returrullar.
4. Minsta avstånd **B** till bryt- eller vändtrumma är ca 10 m.
5. Installera fler än en trackerroller bandstyrning ifall sidovandringen sträcker sig över en längre sträcka. Avståndet **C** mellan två trackerroller bandstyrningar: 10 till 50 meter.

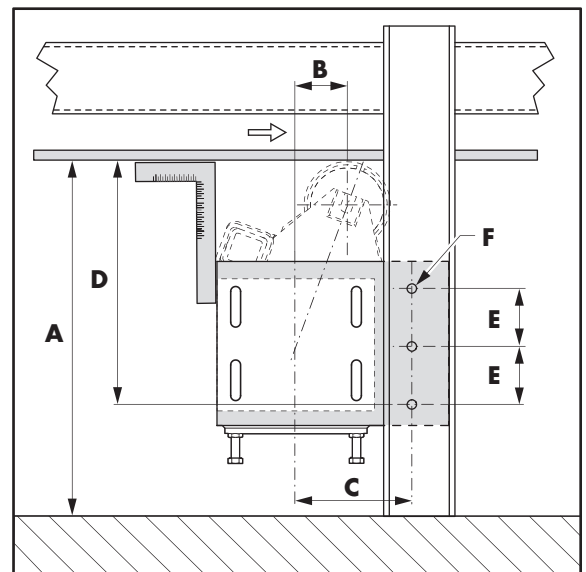


Installera minst en slät returrulle mellan två trackerroller bandstyrningar för att undvika att bandstyrningarna påverkar varandra.

2. Bestäm positionen för montage konsolen

1. Kontrollera om montage konsolen kan fästas på den befintliga transportörens ram.
2. Se till att:
 - montage konsollerna är lätt åtkomliga;
 - Fritt utrymme **A** under bandets undersida är tillräckligt.
3. Fäst montage konsollerna mot bandtransportörens ram. Använd måtten nedan.

A:	550 mm (RC2), 570 mm (RC3)
B:	95 mm (RC2), 100 mm (RC3)
C:	220 mm
D:	440 mm (RC2), 450 mm (RC3)
E:	110 mm
F:	Ø18 mm



Montage konsolerna kan bultas fast på ramen eller svetsas fast.

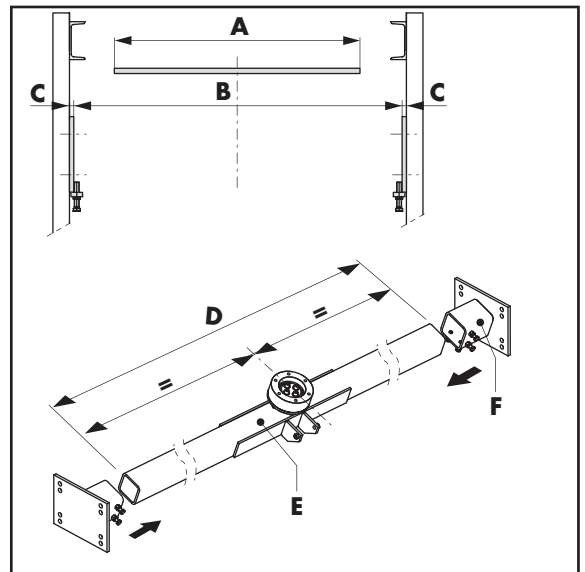
INSTALLATION (Fortsättning)

3. Förmontera huvudbalken

Avståndet mellan montage konsolerna **B** är beroende av bandbredden **A**. Se nedanstående tabell. Måttet **C** är 12 mm för alla typer.

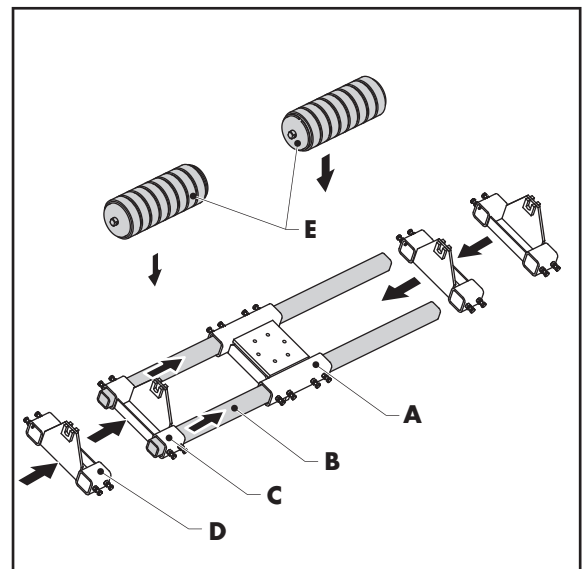
Typ	Bandbredd A [mm]	B_{min} [mm]	B_{max} [mm]
RC2	1.200	1.900	2.300
	1.400	2.050	2.600
	1.600	2.350	3.100
RC3	1.800	2.550	3.200
	2.000	2.750	3.500
	2.200	3.000	3.800
	2.400	3.300	4.100

1. Korta huvudbalken symetriskt, ifall det behövs. Huvudbalkens längd **D** = **B** - 100 mm.
2. Montera Huvudbalksinfästningen **F** på huvudbalken **E**.



4. Förmontera trackerroller balken

1. Utrusta centrallagerenheten **A** och fästbalken **B**.
2. Centra komponenterna och dra åt dem med handkraft. Använd de medföljande bultsatserna.
3. Skjut på rullfästerna **C** för de centrala rullarna och centra dessa. Använd medföljande bultsats.
4. Skjut på rullfästerna **D** för de yttre rullarna och centra dessa. Använd medföljande bultsats.
5. Montera de yttre koniska rullarna **E**.



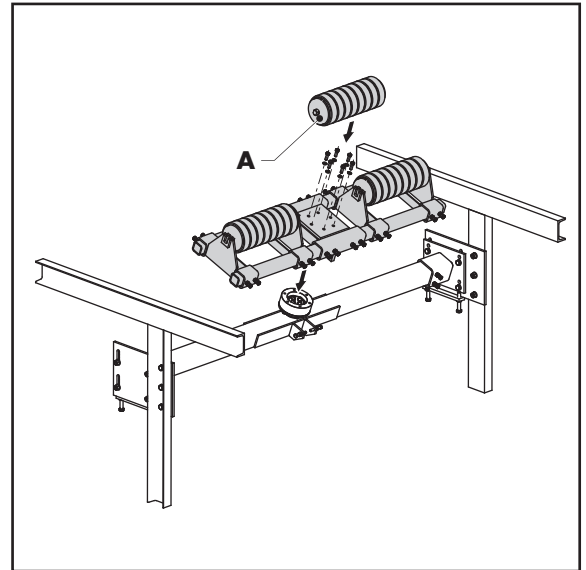
INSTALLATION (Fortsättning)

5. Montera trackerroller balken

1. Montera den förmonterade trackerrollerbalken på huvudbalken.
2. Montera trackerrollerbalken på centrallagerenheten på huvudbalken.
3. Dra fast och lås alla bultar. Använd de medföljande bultsatserna.
4. Montera in den centrala cylindriska rullen **A**.
5. Montera den kompletta Trackerroller enheten mot montage plattorna på bandtransportör ramen.

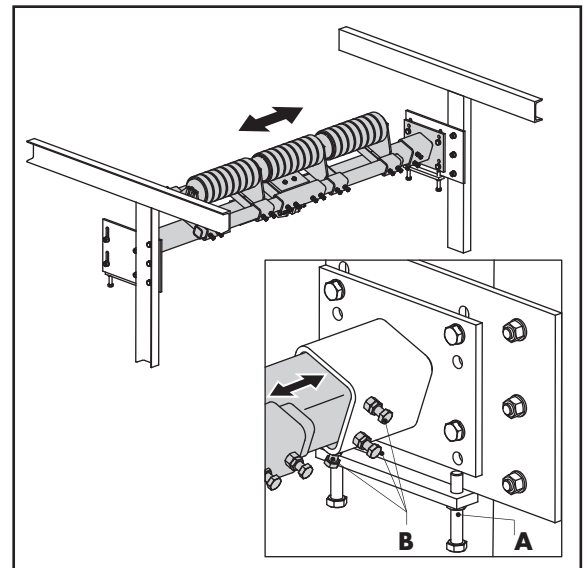


Trackerroller bandstyrningsenheten skall vara i 20° lutning mot bandets yta.



6. Linjera trackerrollern

1. Centra trackerrollern i transportörens ram.
2. Säkerställ att höjjusterings skruvarna **A** är fullt utskruvade.
3. Dra fast bultarna **B**.



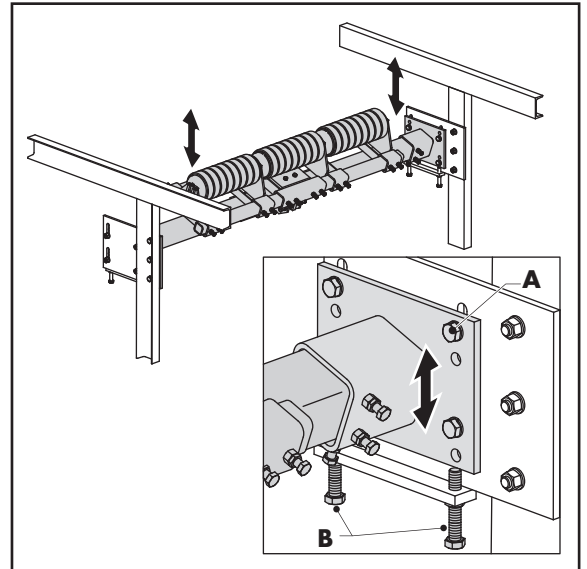
INSTALLATION (Fortsättning)

7. Ansätt trackerrollern

1. Justera in trackerrollern i höjded parallellt mot bandet.
2. Justera höjden med höjdjusteringsbultarna **B** så att rullarna precis tar i bandet.
3. Höj sedan höjdjusteringsbultarna ytterligare 30 mm.
4. Dra fast bultarna **A**.

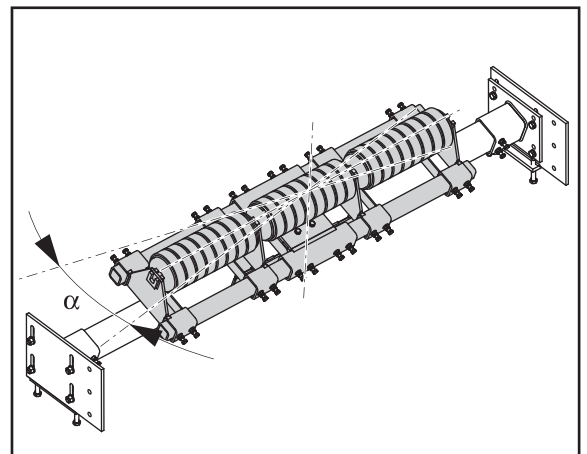
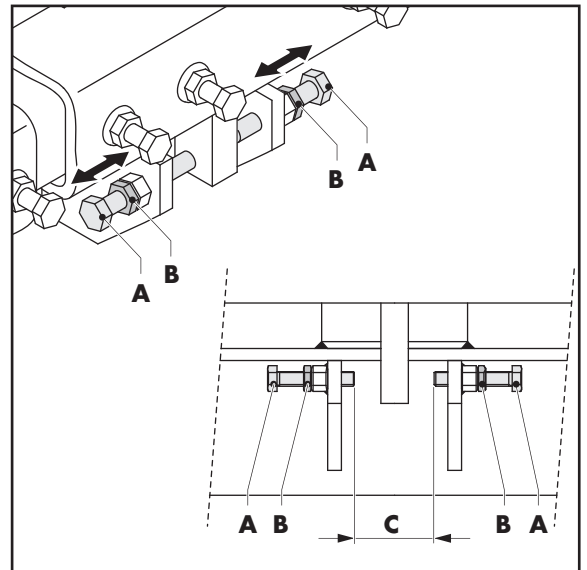


Maximal justering med höjdjusteringsbultarna **B** är 80 mm.



8. Ställ in vridningsvinkeln

1. Justera stoppbultarna **A** symmetriskt till ett glapp på **C** = 50 mm
2. Kontrollera vridningsvinkeln α på den vridbara fästbalken ($\alpha = \pm 5^\circ$).
3. Kontrollera att vridningen av fästbalken kan ske utan hinder.
4. Lås muttrarna **B** försiktigt.



INSTALLATION (Fortsättning)

9. Kontrollera installationen

1. Kolla alla bultförband.
2. Dra åt och lås alla bultar.
3. Kontrollera funktionen och den fria rörligheten för alla komponenter, speciellt den vridbara fästbalken.

10. Provkörning

Provkörningstiden är minimum 30 min, startas alltid med ett tomt band.

1. Kontrollera så att trackerrollern reagerar korrekt på sidovandring. Om inte så ökar vi trycket genom höjning av trackerrollern.
2. Utför sedan provkörningen med last på bandet.



Om inte den totala höjdjusteringen av Trackerroller Bandstyrningen klarar av att skapa tillräckligt tryck för en effektiv funktion, montera in mothållsrullar (släta returrullar, placerade på mellanpart av bandet, 3-5 meter innan och efter varje Trackerroller bandstyrning).

UNDERHÅLL OCH SERVICE

Regelbunden tillsyn och service krävs för att trackerrollern skall fungera tillförlitligt. Komponenterna i trackerrollern (t ex den centrala lagerenheten och rullarna) är underhållsfria.

Första tillsynen



En vridbar fästbalk som inte kan röra sig fritt kan begränsa styrfunktionen, eller till och med öka sidovandringen.

Rengör trackerrollern och utför en visuell kontroll efter den första hela arbetsdagen. Var särskilt uppmärksam på:

- Styrningseffektiviteten;
- Att den vridbara fästbalken kan roa sig fritt;
- Att rullarna har full kontakt mot bandet.

Efterföljande tillsyn

Intervallen för de efterföljande tillsynerna varierar och beror på driftförhållandena. Som tumregel: varannan till var 4:e vecka.

De efterföljande tillsynerna skall omfatta hela tillsynen samt en bedömning av slitage på alla komponenter.

Underhåll

Genomför en regelbunden återkommande service var åttonde till tolfte vecka. Samordna intervallet med HOSCH-servicepersonal.

Underhåll steg för steg

1. Tag trackerrollern ur drift.
2. Rengör alla komponenter.
3. Kontrollera att alla komponenter fungerar korrekt.
4. Leta efter rostangrepp på trackerrollern, bättringsmål om nödvändigt.
5. Undersök nötingen på rullarna, byt om nödvändigt.
6. Kontrollera att den centrala lagerenheten kan roa sig obehindrat.
7. Kontrollera att alla bultar är åtdragna.
8. Byt ut slitna eller skadade delar. Använd endast HOSCH original reservdelar.
9. Montera tillbaka och ansätt trackerrollern enligt installationsanvisningarna.
10. Utför provkörning.

UNDERHÅLL OCH SERVICE (Fortsättning)

HOSCH Service

HOSCH serviceavdelning kan samordna den nödvändiga tillsyns-och serviceintervallen. HOSCH servicepersonal finns tillgängliga över hela världen för att utföra arbetet. Dessutom erbjuder HOSCH sina kunder utbildningsseminarier om val, tillsyn och service av bandavskrapar- och bandstyrningssystem.

Ytterligare dokument

En måttskiss och en reservdelslista finns som separata dokument. Kontakta HOSCH, om dessa dokument inte är med i denna manual.

Noteringar

Skiss

HOSCH Huvudkontor

HOSCH Fördertechnik GmbH

Am Stadion 36, 45659 Recklinghausen, Tyskland
Tel: +49 2361 5898-0, Fax: +49 2361 589840
e-post: mail@hosch.de, web: www.hosch.de

The HOSCH Group

HOSCH International Pty Ltd.

Perth, Australien
e-post: mail@hosch.com.au

HOSCH do Brasil Ltda.

Belo Horizonte, Brasilien
e-post: hosch@hosch.com.br

HOSCH France S.A.R.L.

Réau, Frankrike
e-post: info@hosch.fr

HOSCH (G.B.) Ltd.

Thornaby, Storbritanien
e-post: mail@hosch.co.uk

HOSCH Hellas Monoprosopi E.P.E.

Thessaloniki, Grekland
e-post: hosch@otenet.gr

HOSCH Equipment (India) PVT Ltd.

Calcutta, Indien
e-post: hosch@cal.vsnl.net.in

HOSCH Italia S.R.L.

Pontecagnano, Italien
e-post: mail@hosch.it

HOSCH Austria GmbH

Wien, Österrike
e-post: office@hosch-austria.at

HOSCH Asia PLT

Puchong, Malaysia
e-mail: mail@hosch-asia.com

HOSCH Techniki Transportowe Polska Sp. z o.o.

Wroclaw, Polen
e-post: hosch@hosch.pl

HOSCH Fördertechnik (SA) (Pty) Ltd.

Johannesburg, Sydafrika
e-post: sales@hoschsa.co.za

HOSCH Iberia S.R.L.U.

Barcelona, Spanien
e-post: hosch@hosch.es

HOSCH Schweiz GmbH

Rotkreuz, Schweiz
e-post: mail@hosch.de

HOSCH COMPANY

Pittsburgh, USA
e-post: hosch@hoschusa.com



©2015 HOSCH-Fördertechnik GmbH

Ingen del av denna publikation får reproduceras, överföras, lagras i något lagringssystem eller översättas till något mänskligt språk eller datorspråk på något sätt eller i någon form, utan föregående skriftligt tillstånd från HOSCH-Fördertechnik GmbH. Strid med ägarens upphovsrätt kan också minska möjligheterna för HOSCH-Fördertechnik GmbH för att ge effektivt stöd för dess utrustning.

HOSCH-Fördertechnik GmbH förbehåller sig rätten att göra ändringar utan förvarning i både detta dokument och dess produkter som beskrivs i detta dokument. Ingenting i denna publikation utgör något avtal eller andra åtaganden på HOSCH-Fördertechnik GmbH och bör inte tas som sådan. All möjlig hänsyn har tagits i utarbetandet av denna publikation.

Men om du hittar några fel eller vill ge förslag till förbättringar så skriv till HOSCH-Fördertechnik GmbH.