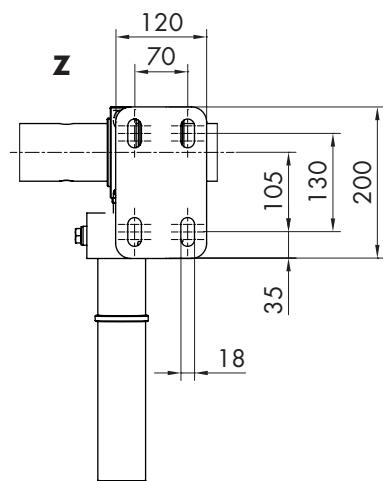
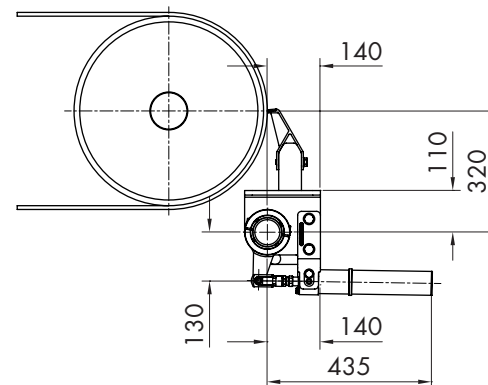
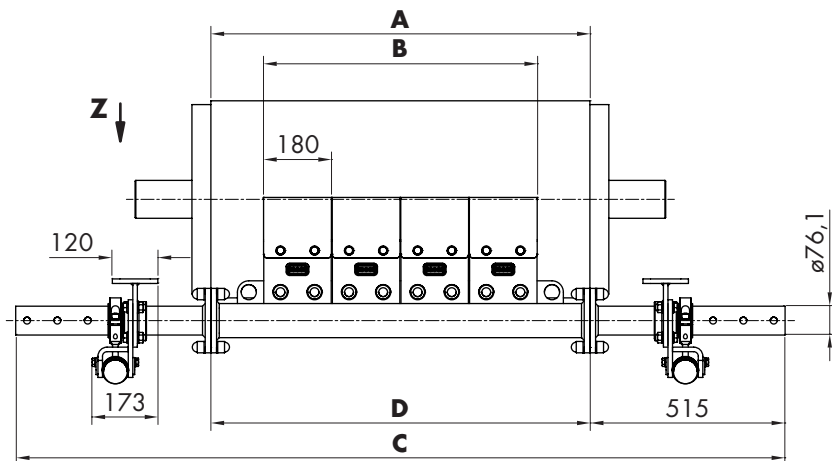


# HOSCH Förskrapa Typ HD-PU-S2

## Måttskiss



**Bandavstrykaren visas i icke uppspant läge.**

Bandbredd	Rengöringsbredd	Blad	Skraprörets längd	Skraprörets mittsektion längd
<b>A</b> [mm]	<b>B</b> [mm]	[Antal]	<b>C</b> [mm]	<b>D</b> [mm]
1000	720	4	2030	1000
1200	900	5	2230	1200
1400	1080	6	2430	1400
1600	1260	7	2630	1600